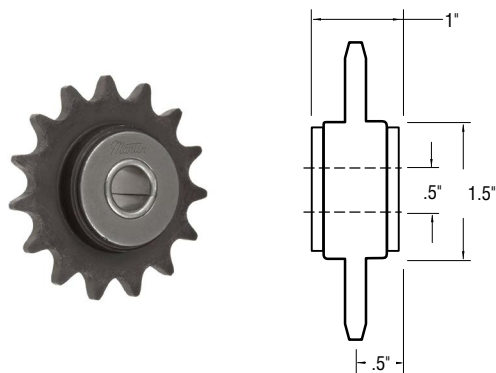




Sprockets Esticadores

Tipo Bucha de Bronze

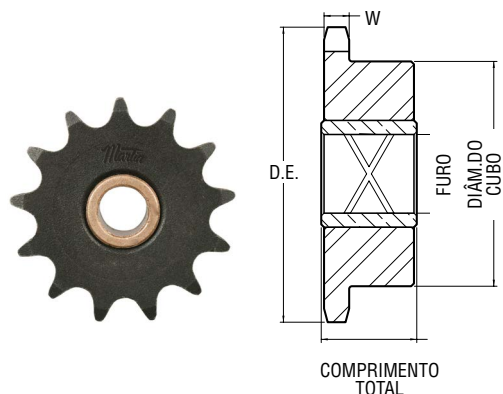


Sprocket Esticador com Bucha de Bronze

No. de Dentes	Número do Catálogo	Tamanho da Corrente	D. E.	Furo Piloto	Peso em Kg
20	31E20	35	2.60	.5"	0.209
15	41E15	41-40	2.65	.5"	0.227
15	51E15	50	3.32	.5"	0.318
14	61E14	60-60H	3.74	.5"	0.417

Os sprockets esticadores acima mostrados têm bucha de bronze sinterizado impregnado de óleo, montados em recobrimentos de aço. Velocidade máxima do sprocket esticador: 2500 RPM. Carga radial máxima de 50 lb. Dimensões em polegadas.

Tipo Recobrimento de Bronze



Sprocket Esticador com Recobrimento de Bronze

No. de Dentes	Número do Catálogo	Tipo de Rolamento	Tamanho da Corrente	D.E.	Furo Piloto	Comprimento Total	W	Diâmetro do Cubo	Peso Kg
5	35BR15 1/2	Bronze	35	1.99	.5"	0.94	0.168	1.35	0.136
21	35BR21 .875	Bronze	35	2.71	.875"	1.06	0.168	2.00	0.340
13	41BR13 1/2	Bronze	41	2.33	.5"	0.94	0.227	1.56	0.227
19	41BR19 .875	Bronze	41	3.29	.875"	1.06	0.227	2.50	0.454
13	40BR13 1/2	Bronze	40	2.33	.5"	0.94	0.284	1.56	0.227
19	40BR19 .875	Bronze	40	3.29	.875"	1.06	0.284	2.50	0.567
13	50BR13 1/2	Bronze	50	2.91	.5"	0.94	0.343	1.87	0.408
17	50BR17 .875	Bronze	50	3.72	.875"	1.06	0.343	2.62	0.680
15	60BR15 .875	Bronze	60	3.98	.875"	1.06	0.459	2.62	0.794
17	60BR17 1 1/8	Bronze	60	4.46	1.125"	1.56	0.459	3.25	1.247
15	80BR15 1 1/8	Bronze	80	5.30	1.125"	1.56	0.575	3.50	1.928

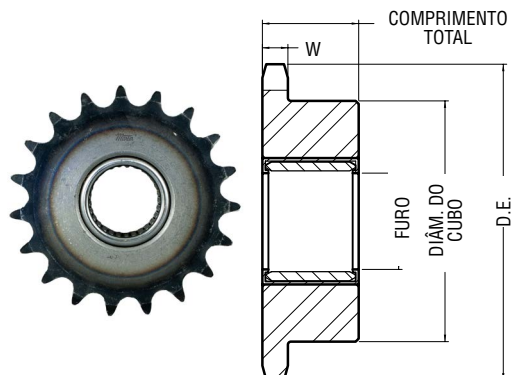
Os modelos com furo de 7/8" e 1 1/8" têm ranhura de lubrificação de duplo anel. Dimensões em polegadas.

Capacidade da Carga Radial em Libras à várias Velocidades – Rolamento de Agulhas

Tamanho do Sprocket	RPM					
	100	500	1000	1500	2000	2500
Furo de .5"	1021	630	512	453	416	389
Furo de 1"	2751	1698	1379	1221	1120	1048
Furo de 1.5"	6306	3891	3160	2798	2567	-

As capacidades mostradas se baseiam numa média de vida do rolamento de 2500 horas.

Tipo Rolamento de Agulhas



Sprocket Esticador com Rolamento de Agulhas Dentes Endurecidos

No. de Dentes	Número do Catálogo	Tipo de Rolamento	Tamanho da Corrente	D.E.	Furo Piloto	Comprimento Total	W	Diâmetro do Cubo	Peso kg
19	25NB19H 1/2	Agulhas	25	1.65	0.50	0.75	0.110	1.22	0.045
13	35NB13H 1/2	Agulhas	35	1.75	0.50	0.75	0.168	1.18	0.091
19	35NB19H 1	Agulhas	35	2.47	1.00	1.00	0.168	1.84	0.227
19	41NB19H 1	Agulhas	41	3.29	1.00	1.00	0.227	2.50	0.454
19	40NB19H 1	Agulhas	40	3.29	1.00	1.00	0.284	2.50	0.499
17	50NB17H 1	Agulhas	50	3.72	1.00	1.00	0.343	2.25	0.590
17	60NB17H 1	Agulhas	60	4.46	1.00	1.00	0.459	3.00	1.179
13	80NB13H 1	Agulhas	80	4.66	1.00	1.25	0.575	2.63	1.315
11	100NB11H 1-1/2	Agulhas	100	5.01	1.50	1.88	0.692	3.56	1.633
11	120NB11H 1-1/2	Agulhas	120	6.01	1.50	2.13	0.924	3.56	3.175
11	140NB11H 1-1/2	Agulhas	140	7.01	1.50	2.25	0.924	4.25	4.944
9	160NB9H 1-1/2	Agulhas	160	6.70	1.50	2.25	1.156	3.63	4.354

Dimensões em polegadas.

Sprockets Esticadores



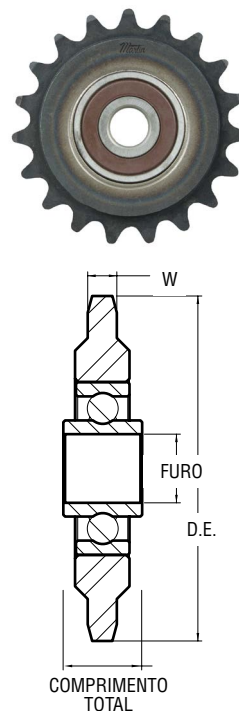
Sprockets Esticadores com Rolamento de Esferas Dentes Endurecidos

No. de Dentes	No. de Parte Anterior	Número de Parte	Tipo de Rolamento	Passo da Corrente	D.E.	Furo Piloto	Comprimento Total	W	Peso kg.
20		25BB20 3/8 *	Esferas	25	1.73	0.394	0.35	0.110	0.045
19		35BB19H 3/8	Esferas	35	2.47	0.394	0.38	0.168	0.159
19		35BB19H 1/2	Esferas	35	2.47	0.510	0.72	0.168	0.159
20	35BB20H	35BB20H 5/8	Esferas	35	2.59	0.638	0.72	0.168	0.172
18		41BB18H 1/2	Esferas	41	3.14	0.510	0.72	0.227	0.231
18		41BB18H 5/8	Esferas	41	3.14	0.638	0.72	0.227	0.231
17	40BB17H	40BB17H 5/8	Esferas	40	2.97	0.638	0.72	0.284	0.236
18		40BB18H 1/2	Esferas	40	3.14	0.510	0.72	0.284	0.240
18	40BB18H	40BB18H 5/8	Esferas	40	3.14	0.638	0.72	0.284	0.240
25		40BB25H 5/8	Esferas	40	4.26	0.638	0.72	0.284	0.408
35		40BB35H 5/8	Esferas	40	5.86	0.638	0.72	0.284	0.803
48		40BB48H 5/8	Esferas	40	7.93	0.638	0.72	0.284	1.529
15	50BB15H	50BB15H 5/8	Esferas	50	3.32	0.638	0.72	0.343	0.340
17		50BB17H 1/2	Esferas	50	3.72	0.510	0.72	0.343	0.354
17	50BB17H	50BB17H 5/8	Esferas	50	3.72	0.638	0.72	0.343	0.354
25		50BB25H 3/4	Esferas	50	5.32	0.750	0.61	0.343	0.753
39		50BB39H 3/4	Esferas	50	8.12	0.750	0.61	0.343	1.855
12		60BB12H 5/8	Esferas	60	3.25	0.638	0.72	0.459	0.327
13	60BB13H	60BB13H 5/8	Esferas	60	3.49	0.638	0.72	0.459	0.345
15		60BB15H 1/2	Esferas	60	3.98	0.510	0.72	0.459	0.481
15	60BB15H	60BB15H 5/8	Esferas	60	3.98	0.638	0.72	0.459	0.481
17		60BB17H 5/8	Esferas	60	4.46	0.638	0.72	0.459	0.499
12	80BB12H	80BB12H 3/4	Esferas	80	4.33	0.750	0.61	0.575	0.680

Nota: A tolerância para o furo piloto de 0.394 é de +0.000 a -0.0003; para o furo piloto de 0.510 é de +0.005 a -0.000; para o furo piloto de 0.638 é de +0.005 a -0.000; para o furo piloto de 0.750 é de +0.005 a -0.000. As partes descontinuas serão substituídas com o número do catálogo quando o inventário se esgotar.

* Dentes não Endurecidos.

Tipo Rolamento de Esferas

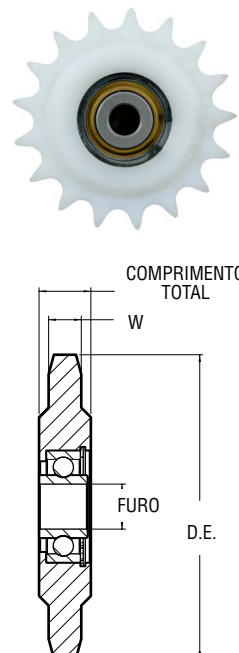


Sprockets Esticadores com Rolamento de Esferas Dentes não Metálicos

No. de Dentes	Número de Parte	Tipo de Rolamento	Passo da Corrente	D.E.	Furo Piloto	Comprimento Total	W	Peso kg.
17	40BB17NM 1/2	Esferas	40	2.97	0.510	0.72	0.284	0.109
18	40BB18NM 5/8	Esferas	40	3.14	0.638	0.72	0.284	0.104
17	50BB17NM 1/2	Esferas	50	3.72	0.510	0.72	0.343	0.132
18	50BB18NM 5/8	Esferas	50	3.92	0.638	0.72	0.343	0.132
15	60BB15NM 1/2	Esferas	60	3.98	0.510	0.72	0.459	0.145
16	60BB16NM 5/8	Esferas	60	4.22	0.638	0.72	0.459	0.150
12	80BB12NM 3/4	Esferas	80	4.33	0.750	0.61	0.575	0.200

Nota: A tolerância para o furo piloto de 0.510 é de +0.005 a -0.000; para o furo piloto de 0.638 é de +0.005 a -0.000; para o furo piloto de 0.750 é de +0.005 a -0.000.

Tipo Rolamento de Esferas Dentes não Metálicos



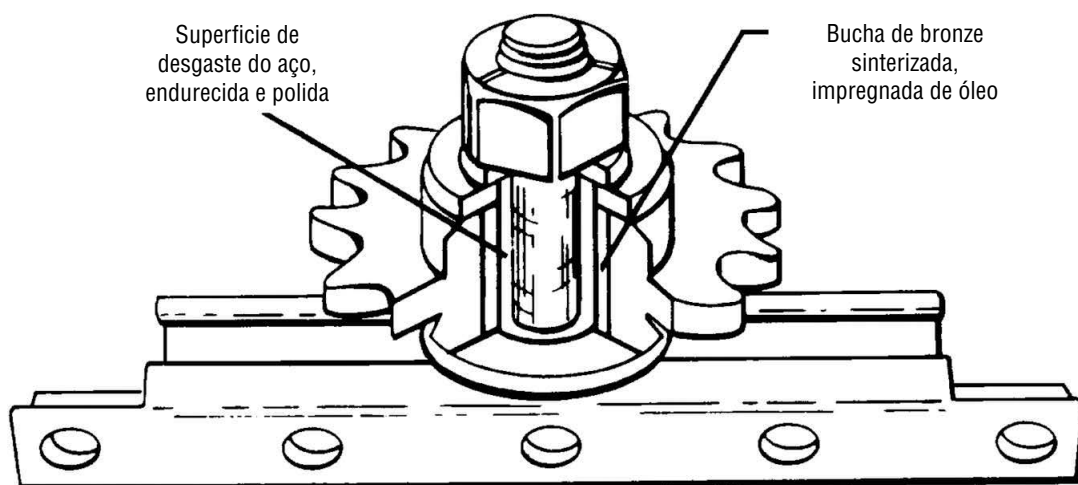
Capacidade da Carga Radial em libras à várias Velocidades – Rolamento de Esferas

Tamanho do Sprocket	RPM					
	100	500	1000	1500	2000	2500
Furo .375"	620	363	288	252	229	212
Furo .5" e .625"	800	460	360	320	290	270
Furo .75"	1290	755	600	523	478	440

As capacidades mostradas se baseiam numa média de vida do rolamento de 2500 horas.

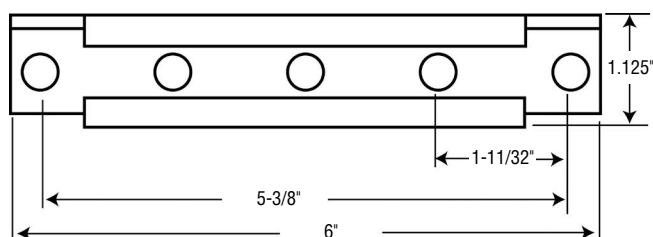
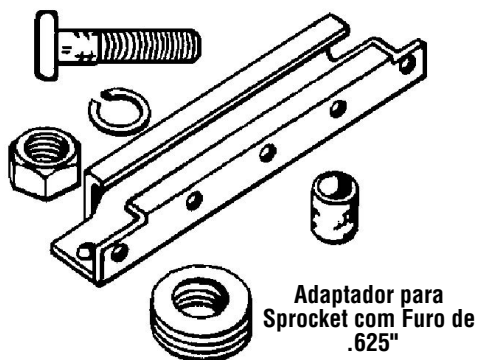


Sprockets Esticadores



Tensionador de Corrente (Sem o Sprocket Esticador)

No. E-5006



Os pinos de fixação
não estão incluídos

Furos de fixação
para pinos de 5/16"

Os tensionadores de corrente Martin são fáceis de usar. Tem todo o necessário para que a instalação seja simples e rápida. Economizam tempo e dinheiro. Não é necessário desenhar, fabricar ou montar partes adicionais. A montagem pode ser ajustada em diferentes posições. Paralelos ou a 90° com referência à superfície de montagem. Em balanço ou fixo nas duas extremidades.

Características dos Sprockets Esticadores Martin

Operação suave, bronze sinterizado impregnado de óleo, rolamento de uso pesado ajustado à pressão no sprocket, recobrimento de desgaste do aço endurecido para obter a máxima resistência ao desgaste. A superfície interior do recobrimento está polida para ser ajustada ao diâmetro, o que dá como resultado um funcionamento livre sob carga.

Os Sprockets de aço utilizados nos Sprockets Esticadores Martin são usinados com precisão (não estampados) da mesma forma que os Sprockets para as aplicações de Transmissão de Potência fornecidos pela Martin.